



Lens

Design by Cristian Cubiña

ALMAlight
Barcelona



LENS es una colección de luminarias cuyo denominador común es una pantalla circular con forma de lente.

Nos gusta mucho la LENS porque es bella, imponente. Su pantalla, con su diseño sereno y su lenticular aire futurista, emite luz a todo su alrededor, incluso por la parte superior. LENS nos parece única, muy atractiva: cuando está instalada en un lugar, todas las miradas se dirigen hacia ella. Además, es una colección versátil y da mucho juego al presentarse como plafón y como colgante, ambas con pantalla de 90cm de diámetro. Es, por tanto, una familia preparada para satisfacer todas las necesidades del mercado. Es idónea para iluminar todo tipo de espacios en viviendas, hoteles, restaurantes, centros de trabajo, instalaciones y centros comerciales.

La estructura de la LENS es de hierro pintado blanco y la pantalla está realizada en metacrilato opal. Su diámetro es de 90cm. Todas van dotadas de un poderoso LED Epistar 40W 3240lm y 3000K, no regulable.

LENS is a collection of light fixtures whose common denominator is a circular lens-shaped shade.

We really like LENS because it is beautiful, impressive. Its shade, with its serene design and lenticular futuristic air, emits light all around it, even upwards. We find LENS unique, really attractive: when it is installed in a place, all eyes are directed towards it. In addition, it is a versatile collection and offers a lot of play when presented as a ceiling lamp and as a pendant, both with a 90cm diameter lampshade. It is, therefore, a family of fixtures prepared to satisfy all the needs of the market. It is ideal for illuminating all types of spaces in homes, hotels, restaurants, work centers, facilities and shopping centers.

The structure of the LENS is painted white iron, and the shade is made of opal methacrylate. It diameter is 90cm. All models bear a powerful LED Epistar 40W 3240lm and 3000K, not dimmable.

Lens

Design by Cristian Cubiñá

Materiales: Estructura hierro pintado blanco texturizado, pantalla metacrilato opal

Materials: Structure iron textured white painted, shade opal methacrylate

No regulable
Not dimmable

Led integrado **Integrated Led**
LED Epistar 230V 40W 3000K 3240lm CRI>80

G

Ref: 5290/011 blanco **white**

CE IP 20

Lens Colección / **Collection** ▲ ▼

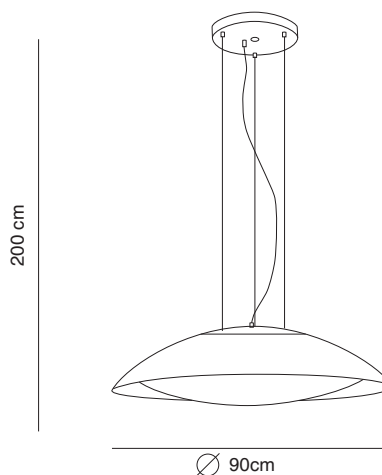
Embalaje / **Packaging** 94x94x34cm 10Kg

Mantenimiento : Limpiar con un paño suave. No utilizar productos amoniacales, disolventes o abrasivos.

Maintenance : Clean with a soft piece of cloth. Do not use solvent, amoniac based or abrasive products.

Acabados y versiones especiales: Para acabados/colores diferentes a los estándar, diseños especiales o formatos personalizados, contactar con ALMA Light.

Custom finishes and versions: For finishes/colors different from the standard ones, special designs or customized formats, please contact ALMA Light.



ALMAlight
Barcelona